

VS192

2埠True 4K DisplayPort分配器



對於需要將 DisplayPort 高畫質視訊傳送至 2 台 DisplayPort 顯示器的人而言，VS192 2埠 4K DisplayPort 分配器是最完美的解決方案。VS192 不僅能分配也可擴充 2 台 DisplayPort 螢幕上的 DisplayPort 影音訊號，非常適合各種多螢幕展示應用。

The VS192 is compatible with DisplayPort 1.2a and can support up to 4K resolution at 60 Hz, making it effective and ideal for use with all DisplayPort displays in corporate, educational, and commercial settings.



功能

- 連接一個 DisplayPort 訊源至 2 台 DisplayPort 螢幕
- 支援 DisplayPort 1.2a ; HDCP 1.3
- 支援解析度高達 4096 x 2160 / 3840 x 2160 @ 60 Hz
- 支援 MST/ 擴充模式及 SST/ 分割模式 *
- **MST/ 擴充模式：**
以 4K 最大解析度擴充 2 台顯示器的視訊來源。
- **SST/ 分割模式：**
以各螢幕上 4K 最大解析度複製單一視訊來源至 2 台顯示器
- 支援連結速度：HBR2 (高位元率 2)

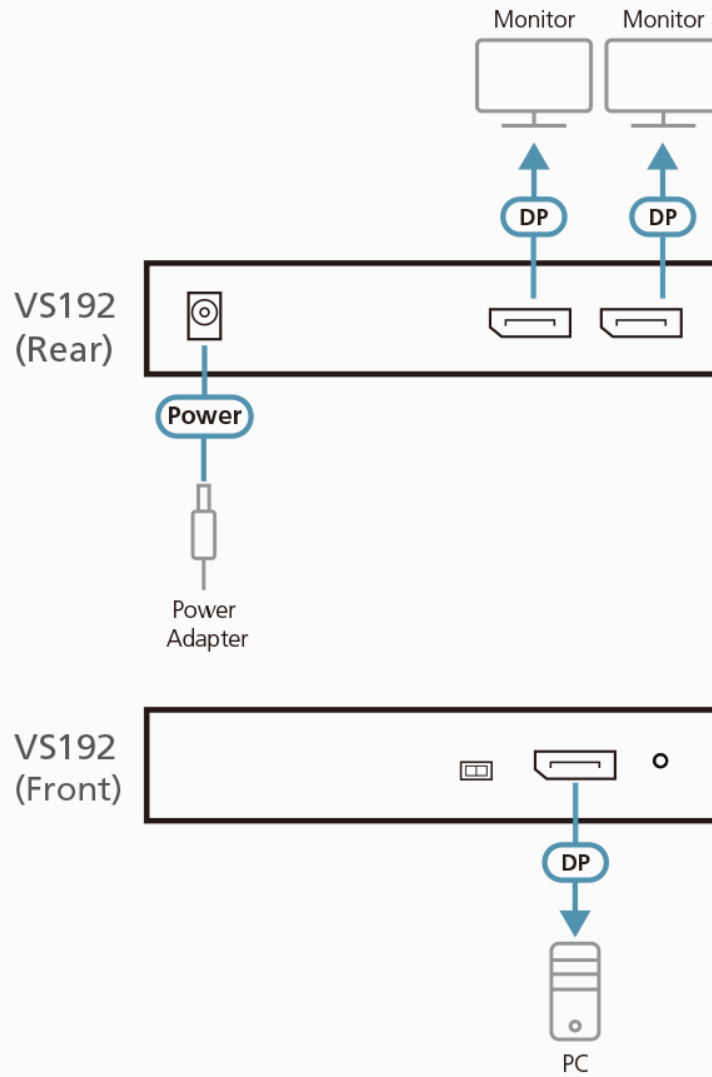
註：

** VS192 在 SST 模式期間將略過 EDID 模式，且將偵測連接至連接埠 1 的解析度。

規格

視訊輸出	
介面	2 x DisplayPort 母頭 (黑)
最大距離	4.6公尺 (4096 x 2160 / 3840 x 2160 @ 60Hz) *需搭配 ATEN 2L-7D04DP
視訊輸入	
介面	1 x DisplayPort 母頭 (黑)
最大距離	4.6公尺 (4096 x 2160 / 3840 x 2160 @ 60Hz) *需搭配 ATEN 2L-7D04DP
視訊	
規範	DP 1.2a; HDCP 1.3
最大解析度	最高 4096 x 2160 / 3840 x 2160 @ 60Hz
最大資料傳輸速率	21.6 Gbps (5.4 Gbps per lane)
連接介面	
電源	1 x 電源插座
耗電量	DC5V:1.185W:6BTU/h 附註: ●單位=瓦特：表示設備在沒有外部負載情況下的典型功率損耗 ●單位= BTU/h：表示設備滿載時的功率損耗
作業環境	
操作溫度	0-40 °C
儲存溫度	-20 - 60 °C
溼度	0 - 80% RH, 無凝結
機體屬性	
外殼材質	金屬
重量 g (公克), kg (公斤), lb(英磅)	0.30 kg (0.66 lb)
尺寸 - 長 x 寬 x 高 cm (公分), in. (英吋)	12.50 x 8.00 x 2.50 cm (4.92 x 3.15 x 0.98 in.)
每箱入數	20 pcs
附註	對於部分上機架機種，規格表中尺寸 (長 x 寬 x 高) 亦代表 (寬 x 深 x 高)

連線圖



ATEN International Co., Ltd.

3F, No.125, Sec. 2, Datong Rd., Sijhih District., New Taipei City 221, Taiwan
Phone: 886-2-8692-6789 Fax: 886-2-8692-6767
www.aten.com E-mail: marketing@aten.com



© Copyright 2015 ATEN® International Co., Ltd.
ATEN and the ATEN logo are trademarks of ATEN International Co., Ltd.
All rights reserved. All other trademarks are the property of their respective owners.