

## VE803

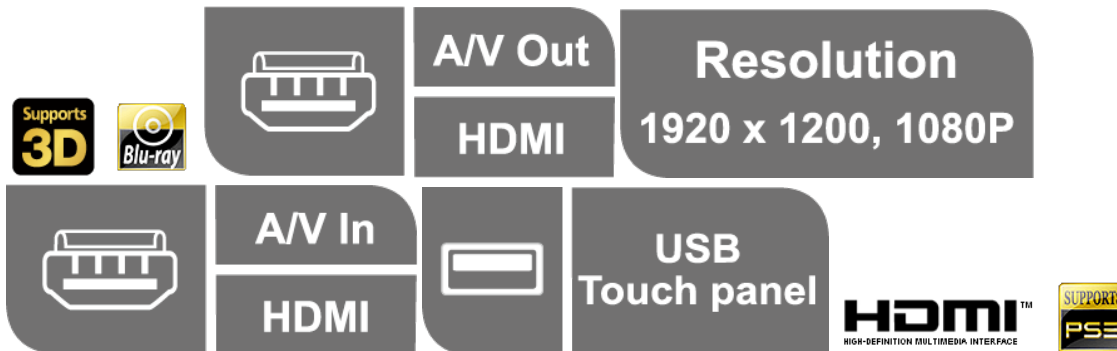
HDMI/USB Cat 5 訊號延長器 (1080p@40公尺)



VE803 HDMI USB訊號延長器使用兩條Cat 5e線材能延伸HDMI訊號至60公尺，並可以傳送1080i訊號延伸至60公尺，1080p訊號延伸至40公尺。 [\[立即購買\]](#)

VE803內建的USB連接埠在兩台裝置間可延伸任何的USB裝置。此USB的特性為支援觸碰式螢幕，可從遠端顯示裝置控制近端的HDMI來源端裝置,或透過近端來源裝置控制遠端顯示裝置。

VE803適用於運輸中心，醫療機構，購物中心或任何需要觸碰式螢幕或Kiosk的地方。為了使用上的便利和彈性，VE803近端裝置連接至適當的來源端裝置時，能透過USB線材供電。此外，VE803相容於HDCP其提供一個簡單且適用於HDMI訊號延長器的任何解決方案。



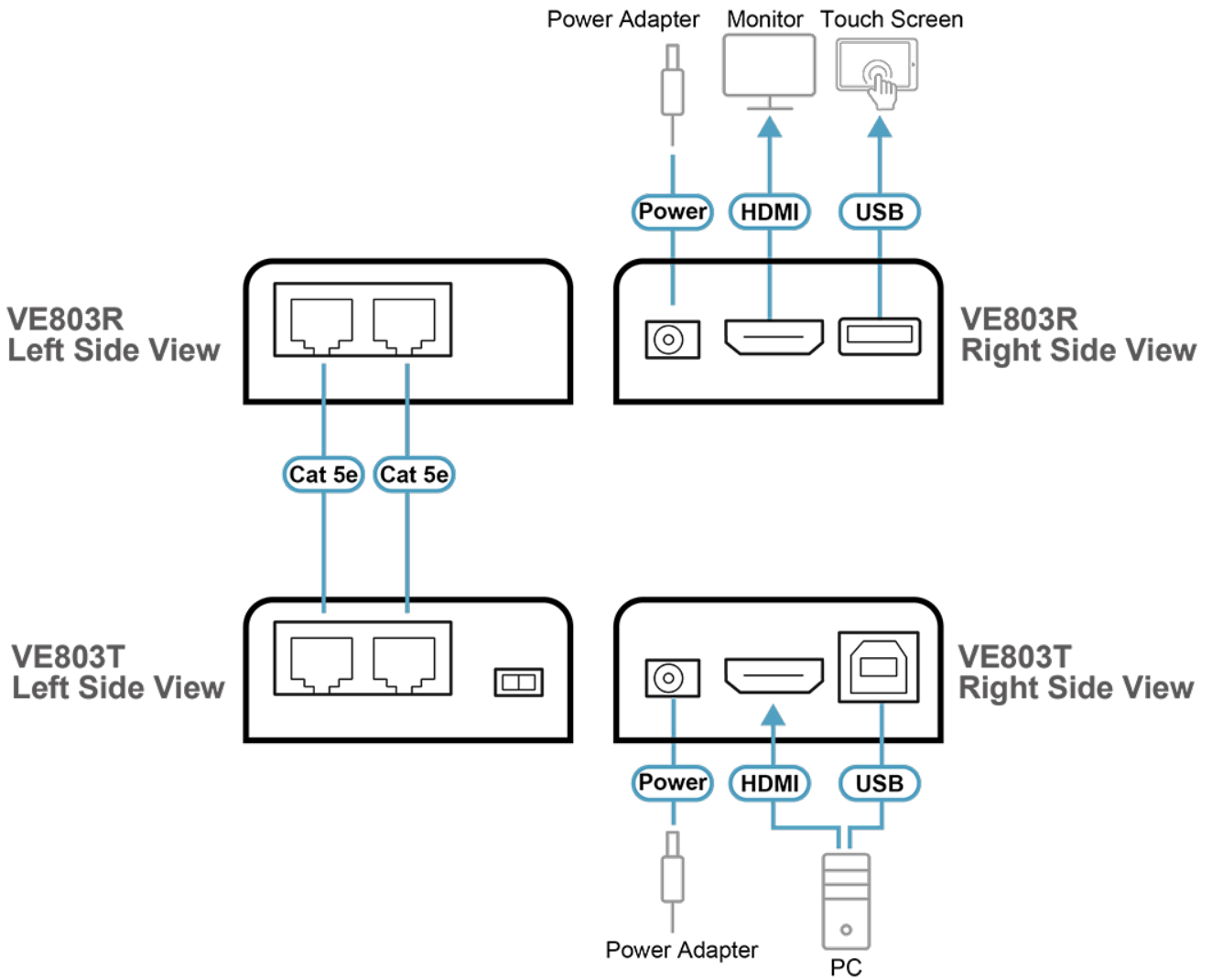
### 功能

- 使用兩條Cat 5e線材以連接近端及遠端裝置
- 1080p可延伸至40公尺; 1080i可延伸至60公尺
- 視訊解析度 – HDTV 解析度 480p, 720p, 1080i, 1080p (1920 x 1080), VGA, SVGA, XGA, SXGA, UXGA 和 WUXGA (1920 x 1200)
- 支援USB觸碰式螢幕
- 8段式同步化調整開關可優化顯示品質
- 支援Dolby True HD 和 DTS HD Master Audio
- 內建8KV / 15KV 靜電放電(ESD)保護
- 支援Transparent USB – 支援所有USB 2.0全速裝置 (高達12 Mbps)
- 支援寬螢幕解析度
- HDMI (3D, Deep Color); 相容於HDCP – 訊號傳輸速率高達2.25Gbits
- 近端裝置電源可透過USB線材供電

## 規格

Function	VE803R	VE803T
視訊輸入		
介面	N/A	1 x HDMI Type A 母頭 (黑色)
阻抗	N/A	100 Ω
最大距離	N/A	3公尺
視訊輸出		
介面	1 x HDMI Type A 母頭 (黑色)	N/A
阻抗	100 Ω	N/A
最大距離	3公尺	N/A
視訊		
最大資料傳輸速率	6.75 Gbps (2.25 Gbps 每通道)	6.75 Gbps (2.25 Gbps 每通道)
最大像素時脈	225 MHz	225 MHz
規範	HDMI (3D、深色) HDCP 相容	HDMI (3D、深色) HDCP 相容
最大解析度 / 距離	最大 1080p@40公尺; 1080i@60公尺	最大 1080p@40公尺; 1080i@60公尺
音源		
輸入	N/A	1 x HDMI Type A 母頭 (黑色)
輸出	1 x HDMI Type A 母頭 (黑色)	N/A
控制		
USB	1 x USB Type A 母頭	1 x USB Type B 母頭
EDID 設定	EDID 模式：預設值	EDID 模式：預設值
連接介面		
電源	1 x DC電源插座	1 x DC電源插座
耗電量	DC5V:0.75W:14BTU/h 附註： ●單位=瓦特：表示設備在沒有外部負載情況下的典型功率損耗 ●單位= BTU/h：表示設備滿載時的功率損耗	DC5V:1.04W:16BTU/h 附註： ●單位=瓦特：表示設備在沒有外部負載情況下的典型功率損耗 ●單位= BTU/h：表示設備滿載時的功率損耗
作業環境		
操作溫度	0 - 50°C	0 - 50°C
儲存溫度	-20 - 60°C	-20 - 60°C
溼度	0-80% RH, 無凝結	0-80% RH, 無凝結
機體屬性		
外殼材質	金屬	金屬
重量 g (公克), kg (公斤), lb(英磅)	0.16 kg ( 0.35 lb )	0.16 kg ( 0.35 lb )
尺寸 - 長 x 寬 x 高 cm (公分), in. (英吋)	9.00 x 5.74 x 2.40 cm (3.54 x 2.26 x 0.94 in.)	9.00 x 5.74 x 2.40 cm (3.54 x 2.26 x 0.94 in.)
每箱入數	5 件	5 件
附註	對於部分上機架機種，規格表中尺寸 (長 x 寬 x 高) 亦代表 (寬 x 深 x 高)	

連線圖



**ATEN International Co., Ltd.**

3F., No.125, Sec. 2, Datong Rd., Sijhih District., New Taipei City 221, Taiwan  
 Phone: 886-2-8692-6789 Fax: 886-2-8692-6767  
 www.aten.com E-mail: marketing@aten.com



© Copyright 2015 ATEN® International Co., Ltd.  
 ATEN and the ATEN logo are trademarks of ATEN International Co., Ltd.  
 All rights reserved. All other trademarks are the property of their respective owners.