

VE810

HDMI/紅外線 Cat 5訊號延長器 (1080p@40公尺)



VE810 HDMI影音延長器採用兩條Cat 5e線材，可延伸HDMI訊號來源設備與HDMI顯示設備之間的距離達60 公尺遠。 [\[立即購買\]](#)

VE810搭載紅外線訊號收發功能，可透過紅外線通道從遠端控制近端HDMI訊號來源，或從近端控制遠端顯示設備。

此外，VE810也支援近端裝置傳電功能，其遠端裝置不需要額外變壓器便能運作，增加了安裝與使用上的便利性。



功能

- 透過Cat 5e線材連接近端與遠端設備
- HDMI (3D, 色深); 符合HDCP規範
- 高畫質視訊解析度-高達1080p @ 40 公尺
- 支援IR遠端控制
- 8段式同步化調整開關可優化顯示品質
- 支援杜比True HD與DTS 音效
- 相容於DDC規格
- 相容於所有ATEN HDMI影音切換器與分配器
- 遠端設備不需外接電源(僅需一個電源變壓器)
- 機架式安裝

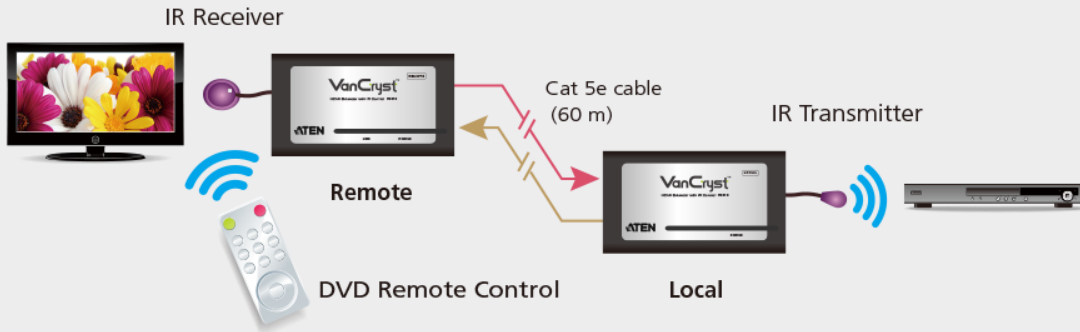
規格

Function	VE810L	VE810R
視訊輸入		
介面	1 x HDMI Type A 母頭 (黑色)	N/A
阻抗	100 Ω	N/A
最大距離	3公尺 (2L-7D03H)	N/A
視訊輸出		
介面	N/A	1 x HDMI Type A 母頭 (黑色)
阻抗	N/A	100 Ω
最大距離	N/A	3公尺 (2L-7D03H)
視訊		
最大資料傳輸速率	6.75 Gbps (2.25 Gbps 每通道)	6.75 Gbps (2.25 Gbps 每通道)
最大像素時脈	225 MHz	225 MHz
規範	HDMI (3D、深色) HDCP 相容	HDMI (3D、深色) HDCP 相容
最大解析度 / 距離	最大 1080p@40公尺; 1080i@60公尺	最大 1080p@40公尺; 1080i@60公尺
音源		
輸入	1 x HDMI Type A 母頭 (黑色)	N/A
輸出	N/A	1 x HDMI Type A 母頭 (黑色)
控制		
IR	1 x Mini Stereo Jack 母頭 (黑色)	1 x Mini Stereo Jack 母頭 (黑色)
連接介面		
電源	1 x DC電源插座	1 x DC電源插座
耗電量	DC5V:2.41W:11BTU/h 附註: ●單位=瓦特:表示設備在沒有外部負載情況下的典型功率損耗 ●單位= BTU/h:表示設備滿載時的功率損耗	DC5V:1.06W:5BTU/h 附註: ●單位=瓦特:表示設備在沒有外部負載情況下的典型功率損耗 ●單位= BTU/h:表示設備滿載時的功率損耗
作業環境		
操作溫度	0 - 50°C	0 - 50°C
儲存溫度	-20 - 60°C	-20 - 60°C
溼度	0-80% RH, 無凝結	0-80% RH, 無凝結
機體屬性		
外殼材質	金屬	金屬
重量 g (公克), kg (公斤), lb(英磅)	0.16 kg (0.35 lb)	0.16 kg (0.35 lb)
尺寸 - 長 x 寬 x 高 cm (公分), in. (英吋)	9.00 x 5.74 x 2.40 cm (3.54 x 2.26 x 0.94 in.)	9.00 x 5.74 x 2.40 cm (3.54 x 2.26 x 0.94 in.)
每箱入數	20 件	20 件
附註	對於部分上機架機種, 規格表中尺寸 (長 x 寬 x 高) 亦代表 (寬 x 深 x 高)	

連線圖

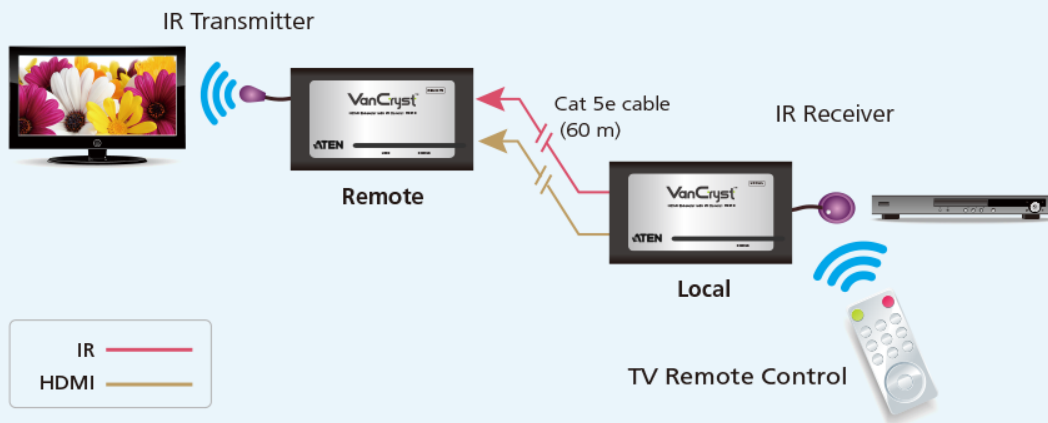
Connect the IR Transmitter at the local unit and IR Receiver at the Remote unit to control the HDMI Device.

Application 1
Remote Control of your HDMI Device



Connect the IR Receiver at the local unit and IR Transmitter at the Remote unit to control the HDMI Display.

Application 2
Remote Control of your HDMI Display



ATEN International Co., Ltd.

3F., No.125, Sec. 2, Datong Rd., Sijhih District., New Taipei City 221, Taiwan
 Phone: 886-2-8692-6789 Fax: 886-2-8692-6767
 www.aten.com E-mail: marketing@aten.com



© Copyright 2015 ATEN® International Co., Ltd.
 ATEN and the ATEN logo are trademarks of ATEN International Co., Ltd.
 All rights reserved. All other trademarks are the property of their respective owners.