

UC232A1

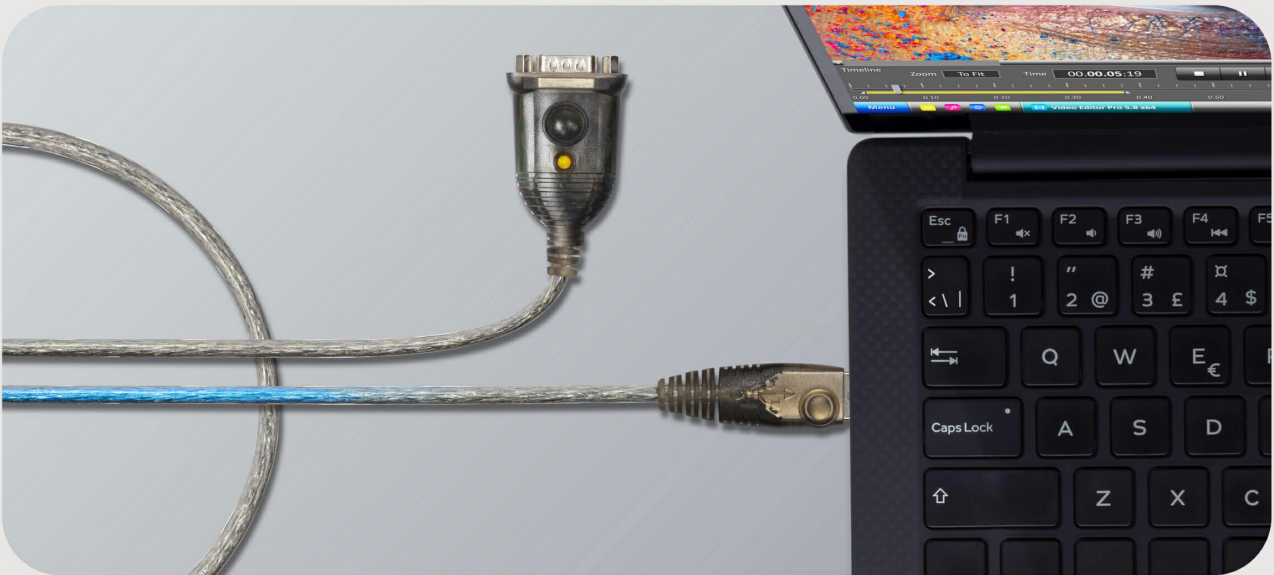
USB轉RS-232轉換器 (1公尺)



USB-A 轉序列轉換器

USB-A轉RS-232轉換器 1m UC232A1

 USB-A	 RS-232	 抗EMI
--	---	---



相容於Windows 10、8、7 / macOS / Linux

支援多種作業系統

UC232A1適用於多種作業系統，包含macOS、Linux、Windows 7/8/10。

效能穩定，傳輸速度快

UC232A1具備USB 2.0傳輸效能與堅固的線材，提供可靠的抗EMI能力，資料傳輸速率最高可達921.6 Kbps。



USB-A

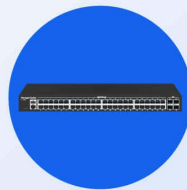
RS-232



NB



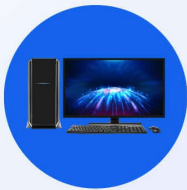
數據機



網路交換器



PLC控制器



PC



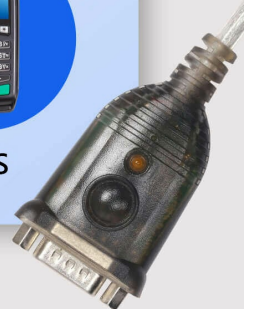
印表機



掃描器



POS



廣泛相容於序列表置

UC232A1可讓您的PC或NB控制並溝通各種RS-232序列表置，如數據機、網路交換器、PLC控制器、印表機、掃描器、POS等。

應用場域

- 1.
- 2.
- 3.
- 4.



條碼掃描



POS 機



PLC 程式設計



醫療/科學儀器

[Previous Next](#)

產品比較表

UC232系列產品非常適合各種應用，包括工業自動化、IT網路和控制系統。

*附註：搭載FTDI晶片的型號，在舊版Windows作業系統有更好的訊號傳輸。

聯繫 ATEN 專家

請填寫表格，ATEN專家將與您聯繫。

請輸入您的名字 *

請輸入您的姓氏 *

請輸入您的公司/單位 *

- 請選擇採購用途 *

請輸入您的電子郵件 *

手機/市話/公司電話及分機

- 最符合您的描述 *

- 請選擇您的產業別 *

是否有其它資訊要告訴我們? *



匯流排
供電



USB 2.0

RS-232
Functionality



Bus-
Powered



Easy
Installation

RS-232
傳輸



USB 2.0

功能

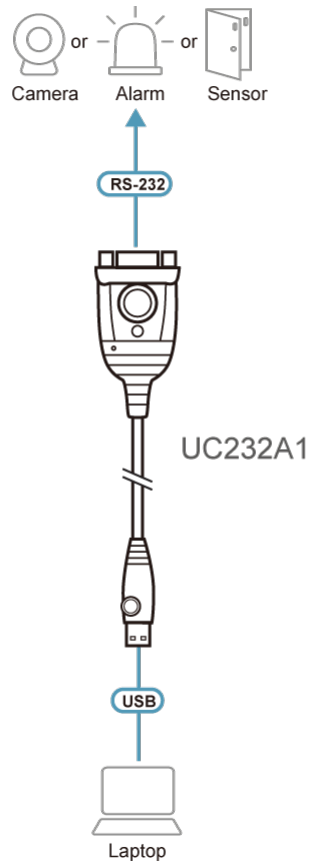
ATEN UC232A1 USB轉RS-232轉換器是筆記型電腦和桌上型電腦的理想配件，特別適用於沒有COM或DB-9串列埠的裝置。支援Windows和Mac系統，最高傳輸速率可達921.6 Kbps，提供快速效能。UC232A1為工業自動化系統、高科技儀器、零售業系統（POS）以及其他專業的工業和消費應用提供了便利的連接解決方案。

- 支援RS-232序列裝置
- 優異的抗EMI性能，確保穩定的訊號傳輸品質
- 相容於USB規格
- 資料傳輸速率可達921.6 Kbps
- 支援跨平台作業系統: Windows, Mac, Linux
- 可與行動電話、PDA、數位相機、數據機或是ISDN終端機轉換器等搭配使用
- 為世界知名大廠所選用與推薦之解決方案，品質值得信任

規格

連接介面	
USB連接埠	1 x USB Type A 公頭 (白色)
序列	1 x DB-9 公頭 (銀色)
傳輸速率	最高 921.6 Kbps
線材長度	100 公分
LED 燈	資料傳輸 / Handshaking 信號交換 (橘)
電源模式	電腦供電
USB 規格	USB 相容
耗電量	DC5V:0.155W:1BTU/h 附註: ●單位=瓦特: 表示設備在沒有外部負載情況下的典型功率損耗 ●單位= BTU/h: 表示設備滿載時的功率損耗
作業環境	
操作溫度	0-40°C
儲存溫度	-20-60°C
溼度	0-80% RH, 無凝結
機體屬性	
外殼材質	塑膠
重量 g (公克), kg (公斤), lb(英磅)	0.06 kg (0.13 lb)
尺寸 - 長 x 寬 x 高 cm (公分), in. (英吋)	6.59 x 3.40 x 1.60 cm (2.59 x 1.34 x 0.63 in.)
附註	對於部分上機架機種，規格表中尺寸 (長 x 寬 x 高) 亦代表 (寬 x 深 x 高)

連線圖



ATEN International Co., Ltd.

3F., No. 125, Sec. 2, Datong Rd., Sijhih District., New Taipei City 221, Taiwan
Phone: 886-2-8692-6789 Fax: 886-2-8692-6767
www.aten.com E-mail: marketing@aten.com



© Copyright 2015 ATEN® International Co., Ltd.
ATEN and the ATEN logo are trademarks of ATEN International Co., Ltd.
All rights reserved. All other trademarks are the property of their
respective owners.