

VK211

RS-232/Contact轉USB鍵盤轉換器



化繁為簡 效率提升

USB KEYBOARD

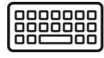


CONTACT-IN
RS-232

VK211

RS-232/Contact 轉 USB 鍵盤轉換器

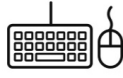
VK211 透過 RS-232 和 Contact In 技術，簡化管理 PC-based 設備或是 KVM 切換器，有助提升產線自動化、線上會議，或是電腦設定的效率。VK211 可將 RS-232 指令轉換為 USB 鍵盤訊號，並同步傳送到多台 PC 或設備，大幅減少繁瑣的重複性操作，簡化作業流程。



鍵盤模擬



RS-232/Contact



本地控制



可自訂4組熱鍵

3sec|LEARN

熱鍵學習模式



無需額外的電源

多元控制方式

VK211 支援透過 RS-232 和 Contact-In 介面連接多種控制裝置，像是按鍵、觸控面板、平板電腦，甚至是環控系統控制主機 (ATEN 或其他品牌)，讓您可以輕鬆操控 PC-based 設備或是 KVM 切換器。



快速設定熱鍵

透過學習模式，您可以快速設定多達 4 組熱鍵，並直接從本地控制台執行，大幅縮短設定時間。



優先控制按鍵，即時處理突發狀況

VK211 提供「優先控制按鍵」，現場操作人員可在緊急情況下立即停止設備運轉，並進行檢修或排除故障，防止更多的錯誤發生。



停止設備運轉

本地控制台即時存取

VK211 支援連接鍵盤和滑鼠，作為本地控制台使用。操作人員無需透過電腦，即可快速操控現場設備。



應用場域

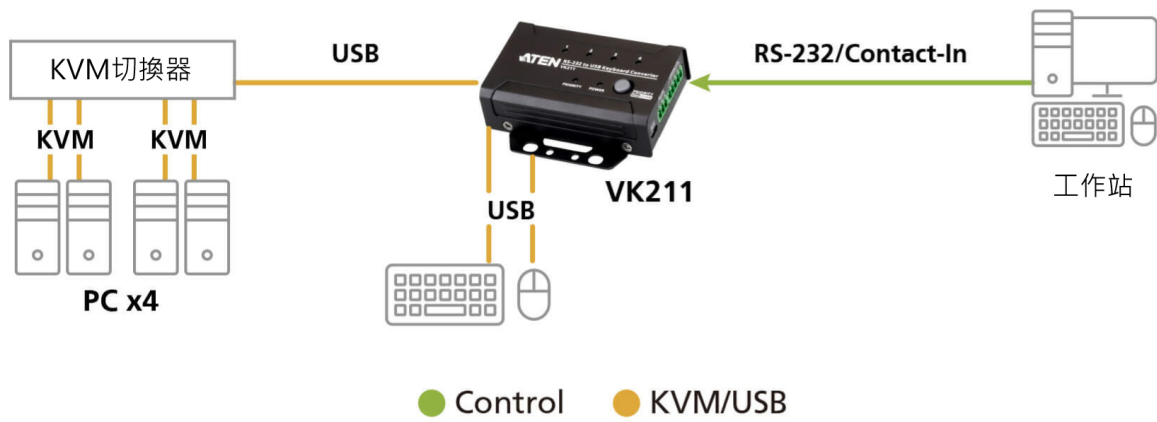
設備測試自動化

VK211 能將重複性的任務自動化，大幅簡化多台設備的重複測試，確保一致性、準確性與速度，提升工作效率。



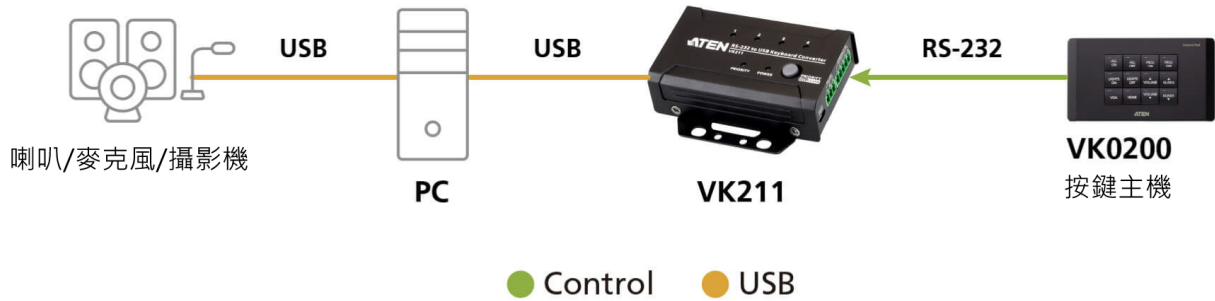
簡化電腦設定流程

VK211 讓 IT 人員能輕鬆完成多台電腦的快速設定，縮短交付時間。



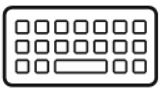
一鍵啟動線上會議

VK211 支援啟動線上會議軟體 (如 Teams)，並同步開啟會議室的電腦、喇叭、麥克風和攝影機等設備，讓您立即開始會議。



聯繫 ATEN 專家

請填寫表格，ATEN專家將與您聯繫。



Keyboard Emulation



RS-232/Contact



Local Console



4 Custom Hotkey Presets



Hotkey Learning Mode



No Extra Power Required

功能

- 可轉換RS-232指令為USB 鍵盤訊號用來遠端操控KVM以及PC類型的設備
- 透過Contact In訊號來觸發多達四組的鍵盤訊號
- 本地USB控制端連接埠可連接鍵盤/滑鼠
- 優先控制按鈕在面板上清晰可見，利於本地端操作人員管理遠端存取權限，即時應對緊急情況
- LED指示燈清楚呈現Contact In訊號、優先控制和電源狀態
- 若連接USB裝置，則無須額外使用電源
- 學習功能可簡化設定過程和配置
- 支援ATEN KVM全系列產品*

備註: 請按[此處](#)查看支援的ATEN KVM型號

規格

連接介面	
控制端連接埠	2 x USB Type-A 母頭
裝置端連接埠	1 x USB Type-B 母頭
RS-232	1 x 雙向RS-232 連接埠 (1 x 3針腳端子台) 鮑率: 19200 資料位元: 8 停止位元: 1 同位元: 無
接點輸入	4 x 乾接點連接埠 (1 x 5針腳端子台)
電源 (選配)	1 x USB Micro B 母頭
優先按鍵	1 x 按鈕 單擊遠端管理控制 長按三秒後進入學習模式
LED 燈	
接點輸入	4 (綠)
電源	1 (綠)
優先	1 (橘)
耗電量	DC5V:0.69W:7BTU/h 附註: ●單位=瓦特：表示設備在沒有外部負載情況下的典型功率損耗 ●單位= BTU/h：表示設備滿載時的功率損耗
作業環境	
操作溫度	0-50°C
儲存溫度	-20-60°C
溼度	0-80% RH, 無凝結
機體屬性	
外殼材質	金屬
重量 g (公克), kg (公斤), lb(英磅)	0.15 kg (0.33 lb)
尺寸 - 長 x 寬 x 高 cm (公分), in. (英吋)	8.20 x 7.30 x 2.62 cm (3.23 x 2.87 x 1.03 in.)
附註	對於部分上機架機種，規格表中尺寸 (長 x 寬 x 高) 亦代表 (寬 x 深 x 高)

連線圖

