

PE6108AV

8 組插座 eco PDU 電源分配器



ATEN PE6108AV eco PDU 電源分配器為支援8個AC插座的1U智慧型機架式電源分配器，相當適合ProAV 專業影音的應用。獨特的可拆式前面板讓使用更方便，可與各ProAV設備一同架設在不同深度的19吋機 櫃內。除了可透過LAN遠端控制個別插座，使用者也可利用前面板上的按鈕來控制插座，輕鬆在機櫃旁或從遠端關閉ProAV設備，以節省能源的消耗。插座循序開啟的功能，可確保穩定安全地開啟ProAV設備。此外，PE6108AV相容於ATEN環控系統及Control4資料庫，不需具備複雜的程式設計知識即可與任何ProAV設備整合，全面管控所有的裝置。

PE6108AV同時也是資料中心的最佳能源解決方案。ATEN eco PDU可搭配eco DC能源與DCIM管理軟體 / Web GUI使用，讓管理者透過電耗、PUE等報告，即時監控、量測及分析資料中心的能源消耗，同時符合ISO 50001的規範。前述的這些數據，反映資料中心能源的使用狀況並提供節能建議，可幫助達到最佳的能源利用，並降低成本。

功能

• 連接

- 可拆式前端面板，適用於各種深度的19吋機櫃
- 內建10/100 Mbit乙太網路埠
- 支援TCP/IP、UDP、HTTP、HTTPS、SSL、DHCP、SMTP、ARP、NTP、DNS、Auto Sense、Ping、SNMP V1、V2 & V3、Telnet
- 支援雙層帳號/密碼安全機制、IP/MAC過濾功能、128位元SSL、RADIUS
- 可透過IE、Firefox、Chrome、Safari等多種瀏覽器存取操作
- 輕鬆與ATEN環控系統及Control4資料庫整合
- 支援RS-232、總電源手動開關

• 量測

- 1%量測精確度：支援迴路層級電源量測
- 環境監控：支援外接式溫度/濕度感測器，以監控機架溫度

• 插座開關控制

- 可對個別插座或插座群組執行遠端及本地電源插座控制（開啟、關閉、循環開關）
- 支援多種電源控制方式：Wake on LAN、System After AC Back或Kill the Power
- 電源循序開啟：使用者可設定電源開啟順序與各插座的延遲時間，讓設備以適當順序開啟，加強設備安全性
- 主動過載保護 (POP)：
 - 當電流過載時，自動關閉插座以保護其它運作中設備
 - 優先模式：當電流過載時，插座可依照管理員透過網路瀏覽器所預先定義的關閉順序去進行斷電
- Auto Ping (自動Ping與自動重啟功能) – 可設置自動Ping電源接口連接網路設備的IP位址，如無回應，電源將重新啟動
- Holiday Mode (假日模式) – 當此模式啟動時，可以設定逐一插座的電源狀態 (開啟 / 關閉)

• eco DC能源與DCIM管理軟體 / Web GUI*

- 自動搜尋同一內部網路內的所有ATEN PDU裝置
- 遠端即時電源量測及監控
- 即時環境感測器監控
- 繪製/監控所有ATEN PDU裝置
- 超過臨界值透過SMTP及System Log警示
- 電源分析報告
 - * eco DC專為ATEN eco PDU所設計，可搭配所有PE機種一起使用。

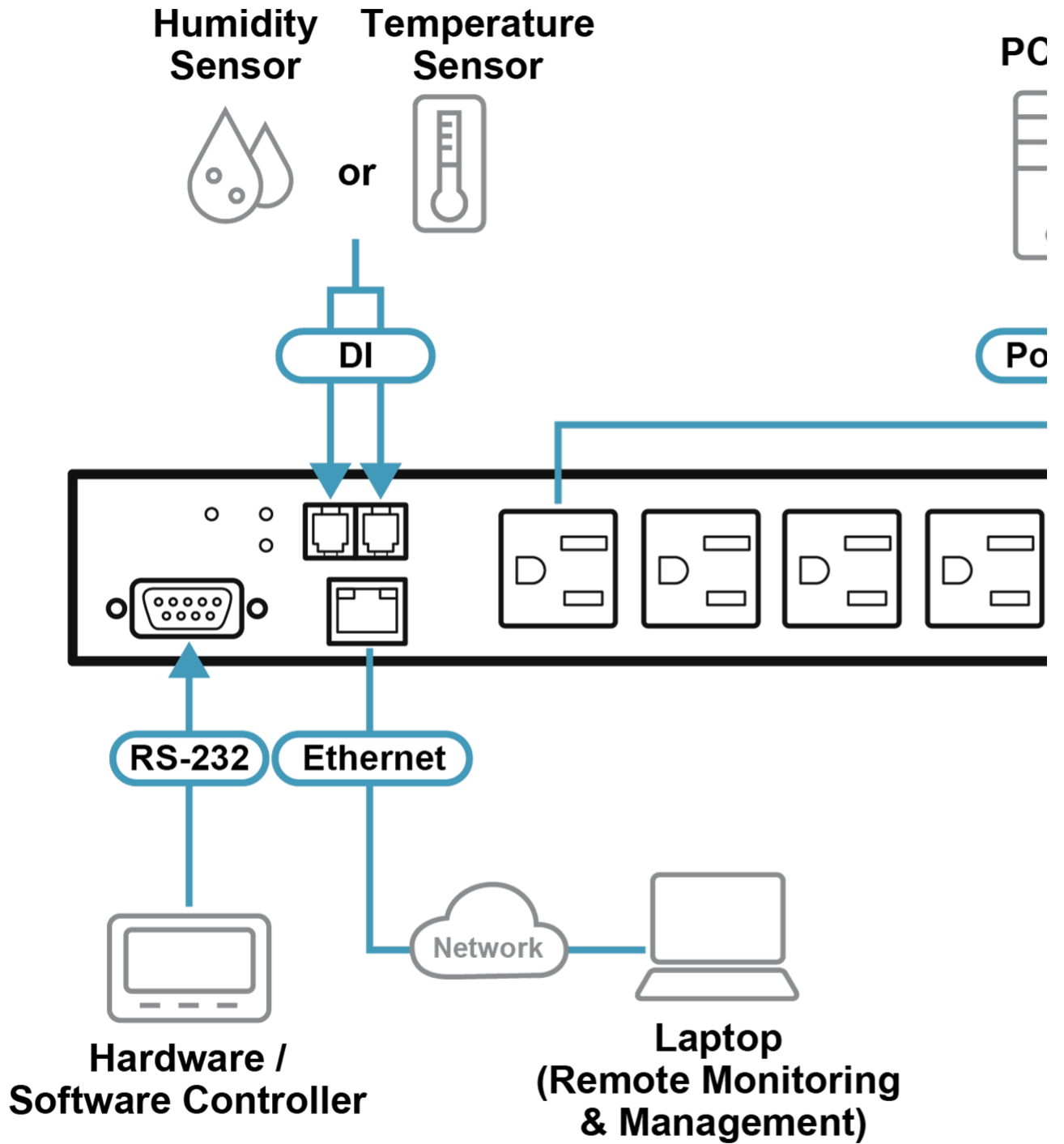
• 改版後機種新增功能 (料號-ATB)

- 支援SMTPS、IPv6、Modbus (over TCP/IP)、Auto Ping、TLS1.2、SSH
- 支援IEEE 802.1
- 驗證機制: LDAP、TACACS+
- 使用者介面 – 心跳訊號、排程控制、郵件控制及設定規則

規格

電子特性	
標稱輸入電壓	100 – 120 VAC
最大輸入電流	15A (最大) 12A (UL 降規)
輸入頻率	50-60 Hz
輸入連接介面	A/J 插座: NEMA 5-15P
輸入電力	1800VA(最大), 1440VA(UL 降規)
插座類型	總共 : 8 x NEMA 5-15R
標稱輸出電壓	100-120 VAC
最大輸出電流 (插座)	NEMA 5-15R : 15A (最大) 12A (UL 降規)
最大輸出電流 (迴路)	15A (最大) 12A (UL 降規)
最大輸出電流 (總額)	15A (最大) 12A (UL 降規)
量測	迴路層級的電流、電壓、VA、PF 及KWh 量測
插座切換	是
環境感測器連接埠	2
量測精準度	電壓範圍: 100VAC ~ 250VAC +/-1% 電力範圍: 100W ~ 5000W +/- 2% 電流範圍: 0.1A~1A +/- 0.1A, 1A~20A +/-1%
通訊	
10/100 Mbps	1 x RJ-45
RS-232	1 x DB-9
開關	
電源	是
作業環境	
溫度 (操作 / 存放)	0 – 45°C / -20 – 60°C
溼度 (操作及存放)	0-80% RH, 無凝結
機體屬性	
尺寸 - 長 x 寬 x 高 cm (公分), in. (英吋)	43.24 x 26.73 x 4.40 cm (17.02 x 10.52 x 1.73 in.)
重量 g (公克), kg (公斤), lb(英磅)	3.70 kg (8.15 lb)
電源線長度	3 m
規範	
EMC 驗證	FCC, J55022
安全認證	PSE
附註	對於部分上機架機種, 規格表中尺寸 (長 x 寬 x 高) 亦代表 (寬 x 深 x 高)

連線圖





Simply Better Connections

ATEN International Co., Ltd.

3F., No.125, Sec. 2, Datong Rd., Sijhih District., New Taipei City 221, Taiwan
Phone: 886-2-8692-6789 Fax: 886-2-8692-6767
www.aten.com E-mail: marketing@aten.com



© Copyright 2015 ATEN® International Co., Ltd.
ATEN and the ATEN logo are trademarks of ATEN International Co., Ltd.
All rights reserved. All other trademarks are the property of their
respective owners.