

## PE6208

20A/16A 8組插座 1U 可量測且可開關電源分配器

(PE6208A)



- 8 組插座
- 20A (UL 降額16A) / 16A
- PDU電力量測

ATEN PE6208 電源分配器包含 8 個 AC 插座，提供多款配置 IEC 或 NEMA 插座的產品。這些裝置提供安全、集中、智慧化的電源管理功能 (開機、關機、重啟)，可應用於資料中心的 IT 設備，如同伺服器、儲存系統、KVM 多電腦切換器、網路設備及序列資料設備等。同時，亦可透過選購的感測器\*，即時監控資料中心的環境健康狀況。 [\[立即購買\]](#)

eco PDU 電源分配器提供遠端電源管理及即時電源量測功能 – 可讓您從任何地方透過 TCP/IP 連線控制及監控整支電源分配器的 IT 設備電源狀態。

eco PDU 電源分配器支援第三方 SNMP v3 管理軟體及 [eco DC](#) (能源管理軟體)；[eco DC](#) 提供一種簡單方法，可讓您管理多台設備，直覺且友善的圖形化介面可讓您設定電源分配器及監控其所連接的設備電源狀態。

搭配使用 [eco DC](#) 管理軟體，該款電源分配器可提供多樣的電源分析報告，可依照部門及位置即時顯示電流、電壓及電源消耗。

透過其進階的安全特性及簡易的操作特性，eco PDU 電源分配器是最方便、可靠及高成本效益的方案 – 可讓您從遠端管理多台電腦電源，並盡可能地有效配置電力資源。

備註: 感應器為選購配件，如欲產生更多完整的節能數據及圖表必須安裝感應器，感應器安裝越密集越有助於產生更精確的數據。

## 功能

### • 電源配置

- 1U節省空間的設計，並可安裝於機架後端
- 提供配備IEC或NEMA插座的機種
- 前端面板提供3組7節顯示LED燈，可顯示電流/IP位址
- 遠端使用者可透過瀏覽器上的網頁監控插座狀態
- [支援安全關機功能](#)
- 設備電源與其插座電源獨立，即使過載狀況下觸發裝置的自動斷電開關，仍可存取使用介面

### • 遠端存取

- 透過TCP/IP及內建的10/100乙太網路連接埠可進行遠端電源控管
- 網路介面: TCP/IP, UDP, HTTP, HTTPS, SSL, SMTP, DHCP, NTP, DNS, 10Base-T/100Base-TX, auto sense, Ping, Telnet
- 支援eco PDU電源管理軟體 – [eco DC](#)
- 支援SNMP Manager V3

### • 操作方式

- 可從遠端對個別電源插座進行控制(開啟、關閉、循環開關)
- 電源開啟順序 – 使用者可設定電源開啟順序及每個插座的延遲時間，以讓設備可依適當的順序開啟
- 可透過瀏覽器介面輕鬆地設定及操作
- 支援多種瀏覽器(IE, Firefox, Chrome, Safari)
- 支援RTC可在無電力的狀況下維持計時器的運作
- 支援8組使用者及1組管理者帳號
- 主動過載保護功能(POP) – 當檢測出超載情況時，可以按照管理者設定之順序關閉電源，進而避免由電流超載而導致所有設備斷電的情況

### • 管理功能

- 可量測整支電源分配器的電源狀態
- LED指示燈可顯示整支電源分配器的電流及IP位址
- [瀏覽器使用介面可即時顯示整支PDU的電流、電壓及kWH，以方便監控](#)
- 電流及電壓臨界值設定
- 提供插座命名功能
- 可逐插座指派使用者存取插座的權限
- 支援活動日誌及系統日誌
- 支援韌體升級功能
- 支援多國語言: 英文、德文、繁體中文、簡體中文、日文、法文、西班牙文及義大利文

### • 安全性

- 雙層密碼保護
- 強大安全機制，包含密碼保護及進階的128位元SSL安全加密
- 支援遠端認證: RADIUS

### • [eco DC](#) 能源管理軟體

- 自動搜尋同一個內部網路內的所有PE裝置
- 遠端即時電源量測及監控
- 遠端即時電源插座管理
- 遠端即時環境感測器監控
- 繪製/監控所有PE裝置
- 超過臨界值透過SMTP及System Log警示
- 電源分析報告

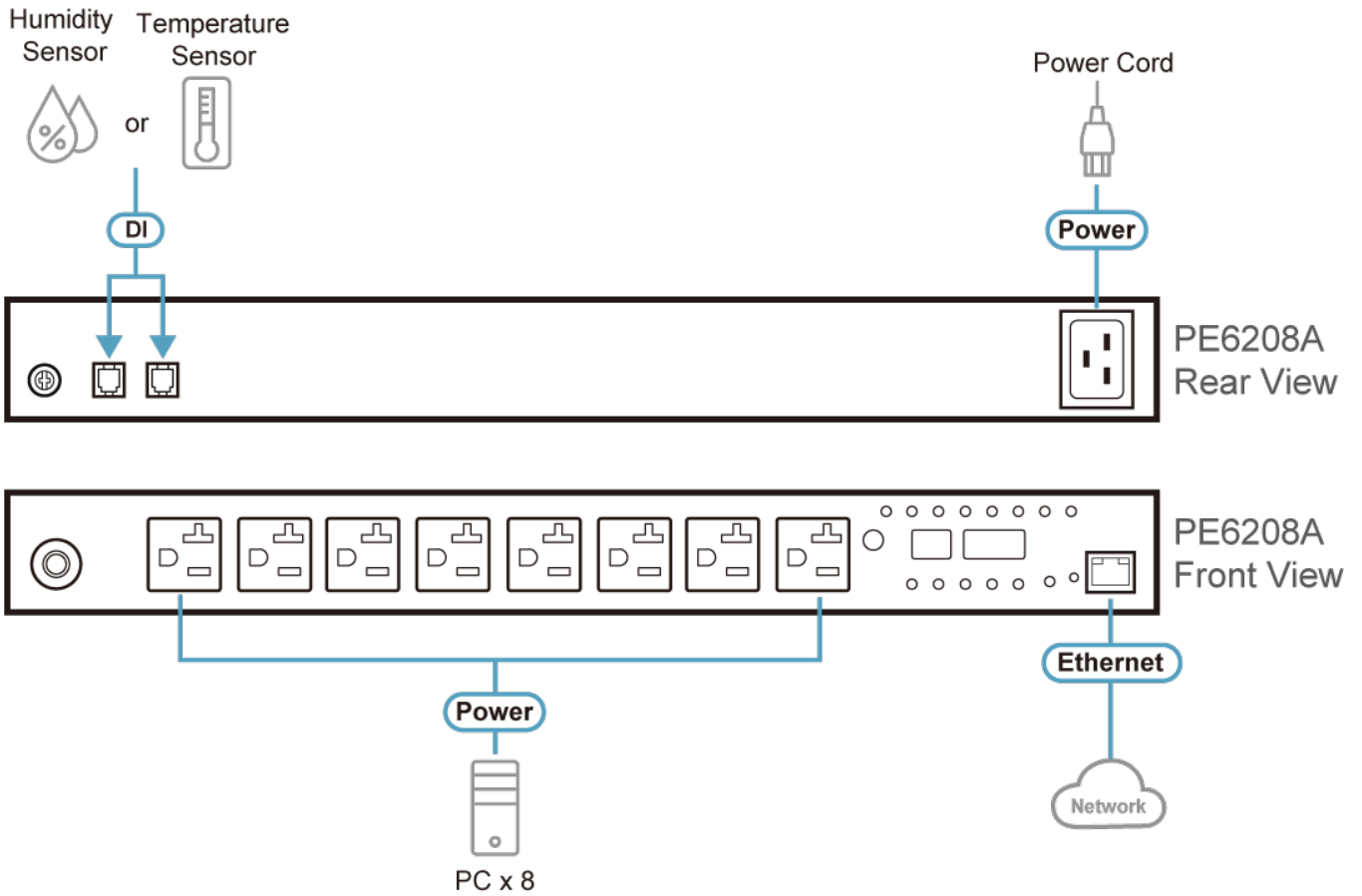
### • 改版後機種新增功能 (料號-ATB)

- 支援SMTPS、IPv6、Modbus (over TCP/IP)、Auto Ping、TLS1.2、SSH
- 支援IEEE 802.1
- 驗證機制: LDAP, TACACS+
- 使用者介面 – 心跳訊號、排程控制、郵件控制及設定規則

## 規格

Function	PE6208A	PE6208B	PE6208G
電子特性			
標稱輸入電壓	100 – 120 VAC	100 – 240 VAC	100 – 240 VAC
最大輸入電流	最高 20A ; 16A(UL降規)	最高 20A ; 16A(UL降規)	最高 16A
輸入頻率	50-60 Hz	50-60 Hz	50-60 Hz
輸入連接介面	PE6208A-ATA-A : NEMA 5 -20P PE6208A-ATA-J : NEMA L5-20P	PE6208B-ATA-B : NEMA 6 -20P PE6208B-ATA-J : NEMA L6-20P	IEC 60320 C20
輸入電力	2400 VA(最高) ; 1920 VA(UL降規)	4160 VA(最高) ; 3328 VA(UL降規)	3680 VA(最高)
插座類型	總額 : 8 x NEMA 5-20R	總額 : 7 x IEC320 C13 + 1 x IEC320 C19	總額 : 7 x IEC320 C13 + 1 x IEC320 C19
標稱輸出電壓	100 – 120 VAC	100 – 240 VAC	100 – 240 VAC
最大輸出電流 (插座)	NEMA 5-20R : 20A(最高) ; 16A(UL降規)	C13 : 15A(最高) ; 12A(UL降規) C19 : 20A(最高) ; 16A(UL降規)	C13 : 10A(最高) C19 : 16A(最高)
最大輸出電流 (迴路)	20A(最高) ; 16A(UL降規)	20A(最高) ; 16A(UL降規)	16A (最高)
最大輸出電流 (總額)	20A(最高) ; 16A(UL降規)	20A(最高) ; 16A(UL降規)	16A (最高)
斷路器	1 x 20A 無熔絲斷路器	1 x 20A 無熔絲斷路器	1 x 16A 無熔絲斷路器
量測	迴路層級電流、電壓、VA、PF 及 KWh 監控	迴路層級電流、電壓、VA、PF 及 KWh 監控	迴路層級電流、電壓、VA、PF 及 KWh 監控
插座切換	是	是	是
環境感測器連接埠	2	2	2
量測精準度	電壓範圍 : 100VAC ~ 250VAC +/-1% 功率範圍 : 100W ~ 最大功率 +/- 2% 電流範圍 : 0.1A~1A +/- 0.1A , 1A~20A +/-1%	電壓範圍 : 100VAC ~ 250VAC +/-1% 功率範圍 : 100W ~ 最大功率 +/- 2% 電流範圍 : 0.1A~1A +/- 0.1A , 1A~20A +/-1%	電壓範圍 : 100VAC ~ 250VAC +/-1% 功率範圍 : 100W ~ 最大功率 +/- 2% 電流範圍 : 0.1A~1A +/- 0.1A , 1A~20A +/-1%
機體屬性			
尺寸 - 長 x 寬 x 高 cm (公分), in. (英吋)	43.24 x 22.04 x 4.40 cm (17.02 x 8.68 x 1.73 in.)	43.24 x 22.04 x 4.40 cm (17.02 x 8.68 x 1.73 in.)	43.24 x 22.04 x 4.40 cm (17.02 x 8.68 x 1.73 in.)
重量 g (公克), kg (公斤), lb(英磅)	2.79 kg ( 6.15 lb )	2.79 kg ( 6.15 lb )	2.79 kg ( 6.15 lb )
電源線長度	3 m	3 m	3 m
作業環境			
溫度 (操作 / 存放)	0 - 50°C / -20 - 60°C	0 - 50°C / -20 - 60°C	0 - 50°C / -20 - 60°C
溼度 (操作及存放)	0-80% RH, 無凝結	0-80% RH, 無凝結	0-80% RH, 無凝結
規範			
EMC驗證	FCC, 其他視要求而定	FCC, 其他視要求而定	CE, 其他視要求而定
安全認證	UL, 其他視要求而定	UL, 其他視要求而定	CE-LVD, 其他視要求而定
附註	對於部分上機架機種, 規格表中尺寸 (長 x 寬 x 高) 亦代表 (寬 x 深 x 高)		

連線圖



**ATEN International Co., Ltd.**

3F., No.125, Sec. 2, Datong Rd., Sijhih District., New Taipei City 221, Taiwan  
 Phone: 886-2-8692-6789 Fax: 886-2-8692-6767  
 www.aten.com E-mail: marketing@aten.com



© Copyright 2015 ATEN® International Co., Ltd.  
 ATEN and the ATEN logo are trademarks of ATEN International Co., Ltd.  
 All rights reserved. All other trademarks are the property of their respective owners.